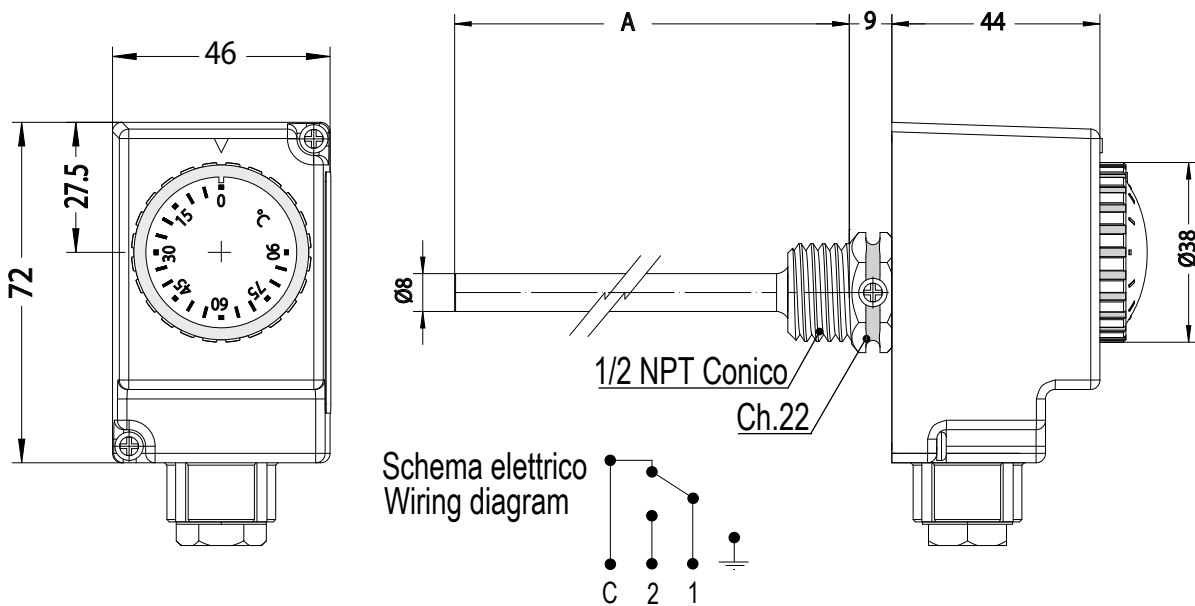


Termostato regolabile TC2 (regolazione esterna)

Adjustable thermostat TC2 (outside regulation)



Tipo Type	Codice Code	Campo di regolazione Temperature range	A
TC2-RE - L100	0300250	0 - 90°C	97
TC2-RE - L200	0300260	0 - 90°C	197

Termostato ad immersione incasato ad espansione di liquido, unipolare con contatti in commutazione, completo di guaina di protezione a tenuta stagna.

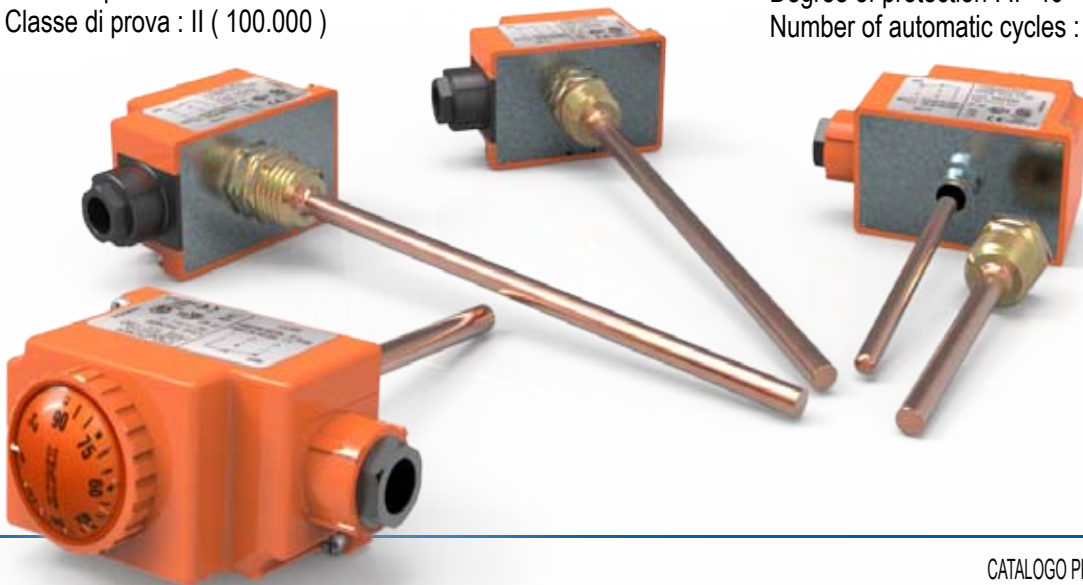
Unipolar, liquid filled, encased, switch contacts immersion thermostat, complete with a waterproof protection pocket.

Dati Tecnici

Differenziale : ΔT 3°C ;
 Contatti : Ag 1000/1000 ;
 Massimo carico sui contatti :
 Corrente Alternata 250V : 10A ;
 Corrente Alternata 380V : 7A ;
 Contatti in interruzione o commutazione ;
 Pressacavo : PG9 ;
 Temperatura max. testa : 80°C
 Temperatura max. bulbo : 130°C
 Gradiente termico : 1 K/min
 Grado di protezione : IP 40
 Classe di prova : II (100.000)

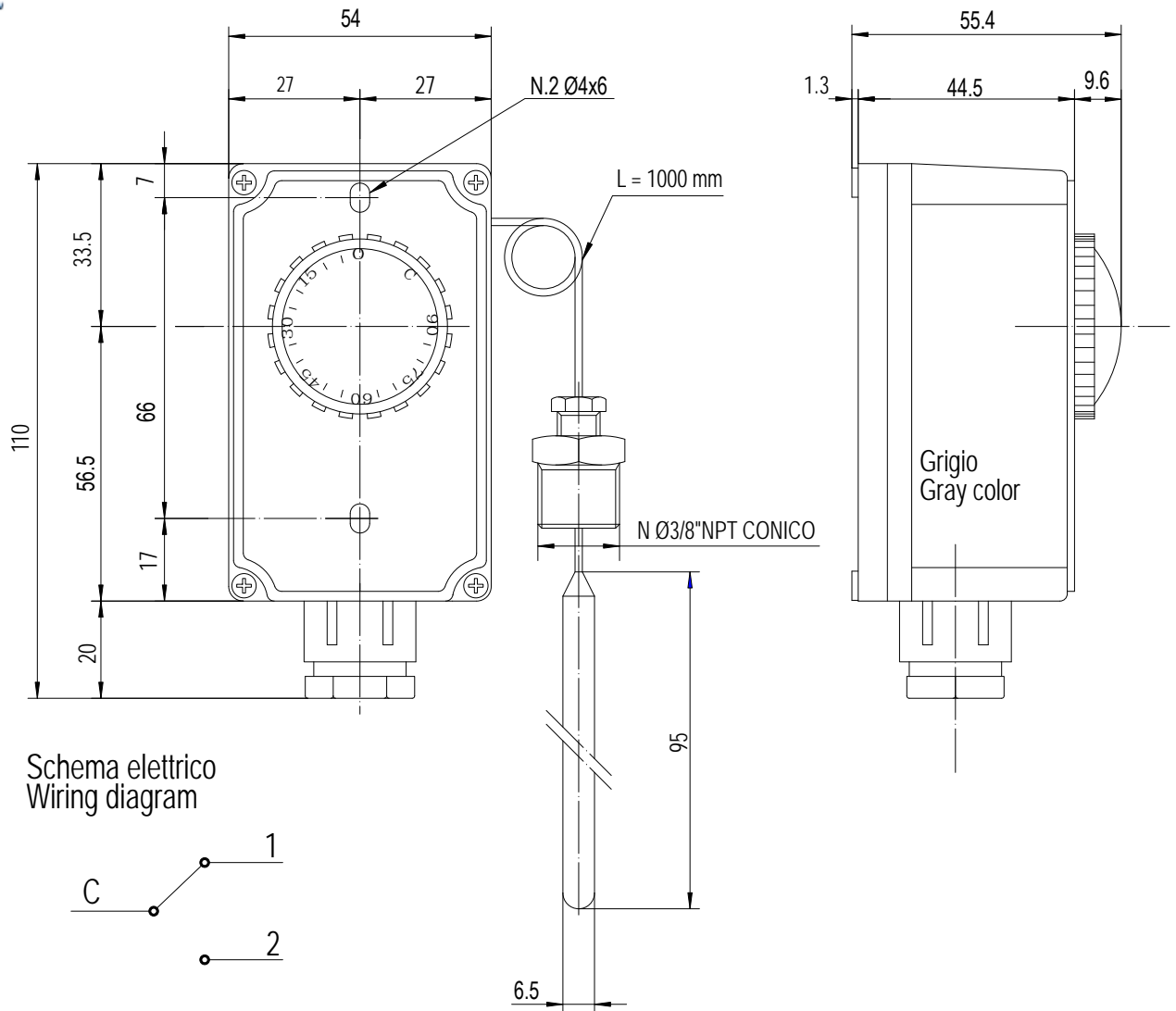
Technical Data

Differential : ΔT 3°C ;
 Contacts : Ag 1000/1000 ;
 Maximum contact load :
 Alternating current 250V : 10A ;
 Alternating current 380V : 7A ;
 Switch of cutoff contacts loading ;
 Fairlead : PG9 ;
 Max. heat temperature : 80°C
 Max. sensing bulb temperature : 130°C
 Temperature rate of change : 1 K/min
 Degree of protection : IP 40
 Number of automatic cycles : II (100.000)

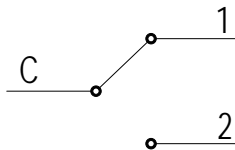


TERMOSTATO REGOLABILE TC2 L= 1000 mm.

ADJUSTABLE THERMOSTAT TC2 L= 1000 mm.



Schema elettrico
Wiring diagram



Codice : 0387290

Dati Tecnici

Temperatura regolabile : 0/90 °C
 Differenziale : $\Delta t 4 \pm 1^\circ\text{C}$
 Portata contatti : 10(2.5)A/250V 7A/400V
 MAX. Temperatura di testa : T 80 °C
 MAX. Temperatura bulbo : T 150 °C
 Pressacavo : M20 x 1,5
 Grado di protezione : IP 40
 Contatti argento

Code : 0387290

Technical Data

Temperature range : 0/90 °C
 Temperature differential : $\Delta t 4 \pm 1^\circ\text{C}$
 Contacts rating : 10(2.5)A/250V 7A/400V
 MAX. Head temperature : T 80 °C
 MAX. Bulb temperature : T 150 °C
 Fairlead : M20 x 1,5
 Degree of protection : IP 40
 Silvercontacts

